



# Digi XBee XR 920

Digi XBee XRファミリは、920.5～928.1MHzの周波数帯で動作し、優れた性能と耐干渉性を提供します。

Digi XBee® XR 920モジュールは、長距離接続アプリケーションの配備をサポートするコンパクトで信頼性の高いソリューションです。電波法認証取得済みのモジュールは、規格に準拠し920.5～928.1MHzで動作します。

## セキュア、堅牢、高信頼性

Digi XBee XR 920モジュールは、Digiの使いやすいXCTU®ソフトウェア、またはDigiの簡素化されたATまたはAPIコマンドセットを使用して容易に設定することができます。本モジュールは、使用できるよう事前に電波法の認証を取得しており、内蔵アンテナを備え、RF開発/サポートコストの負担を取り除き、迅速な市場投入を可能にします。XBee XRの周波数アジリティと-40℃～85℃の工業温度対応は、ノイズの多い厳しい環境向けアプリケーションに最適です。

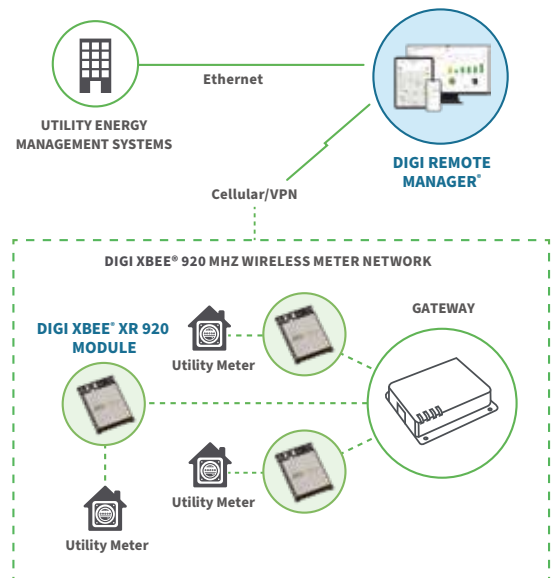
本モジュールは、ポイント・ツー・ポイントとメッシュネットワーキングプロトコル (DigiMesh®) の両方をサポートし、見通しレンジは最大8.5kmです。長距離通信が必要な農業やエネルギーアプリケーションに適しています。

Digi XBee XR 920 RFモジュールは、開梱してすぐに使える、すべて揃ったハードウェアおよびソフトウェアソリューションです。開発キットとDigi XBeeツールは、評価、テスト、プロトタイプングから、製造、配備、長期的なネットワーク管理まで、完全なIoTアプリケーションライフサイクルをサポートします。

## 主な機能、メリット、用途

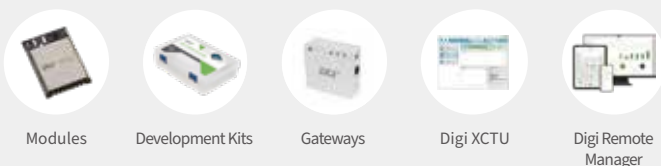
- 免許不要の920 MHz帯での使用において認証取得済み
- Silicon Lab社 EFR32マイクロコントローラベースのRFモジュール
- ノイズの多いRF環境で最適なパフォーマンスを発揮するSAWフィルタを搭載
- 256ビット AES 暗号化によるセキュアなデータ通信
- DigiMesh® ネットワークトポロジーによる冗長性と信頼性
- Digi XCTU®を使用したシンプルなコンフィグレーションにより、市場投入までの時間を短縮
- タスクを簡素化して市場投入を加速するDigi XBeeツール

## アプリケーション例



カスタムゲートウェイを設計開発をご希望の際には、**Digi Wireless Design Service**が対応いたします。

## 関連するDigi製品



SPECIFICATIONS	DIGI XBEE XR 920 JAPAN
<b>ハードウェア</b>	
プロセッサ	EFR32FG13P231F512、トランシーバー (40MHz)
周波数帯域	920.5 MHz – 928.1 MHz
使用可能なフォームファクタ	Micro-mount (MMT)
アンテナオプション	MMT : U.FLコネクタ、RF パッド
重量	MMT : 1.2 g
外形寸法	MMT : 13 mm x 19 mm x 2 mm
<b>性能</b>	
RFデータレート	Low data rate: 10 kbps; High data rate: 80 kbps
UARTデータレート	最大921.6 kbps
SPIデータレート	最大5 Mbps
屋外/見通しレンジ *	最大8.5 km (郊外)、最大1.5km (都市部)
屋内レンジ	最大70 m
送信出力	最大13 dBm ERP
受信感度	Low data rate: -113 dBm; High data rate: -108 dBm
受信ブロッキング	900~930 MHz; >70 dB
<b>機能</b>	
デジタルI/O	15
使用可能なチャンネル周波数	38チャンネル
アナログ入力	10ビットADC 入力×4
動作温度	-40 °C ~ 85 °C
ネットワークポロジ	ポイント・ツー・ポイント / ポイント・ツー・マルチポイント、DigiMesh
セキュリティ	256ビットAES暗号化
<b>電源</b>	
電源電圧	2.1 – 3.6 VDC, 3.3 VDC typical
送信電流	79 mA
受信電流	28 mA
スリープ電流	1.2 uA
<b>規制認可**</b>	
MIC-TELEC	○
ROHS	○

\*通信距離範囲の推計は、限られた干渉源を持った自由空間の地形に基づいています。実際の範囲は、送信電力、送信機・受信機の向き、送受信アンテナの高さ、気象条件、壁や樹木などの屋内と屋外の構造を含む送信機と受信機との間の建物、丘、山などの地形によって異なります。

\*\*最新の情報は、[digi.com/resources/certifications](http://digi.com/resources/certifications)をご覧ください。

# Digi XCTU and Digi XBee Tools

## Digi XCTU

Digi XCTUは、開発者が簡単な操作でDigi RFモジュールとやりとりができるように設計された無料のマルチプラットフォームアプリケーションです。Digi XBee RFモジュールのセットアップ、コンフィギュレーション、テストを容易にするツールスイートが含まれています。

### XBee/RFソリューションのための 次世代コンフィギュレーション・プラットフォーム

Digi XCTUには、開発者がDigi XBeeを素早く立ち上げて実行するのに必要なすべてのツールが含まれています。このツールには、グラフィカルなネットワークビューのような独自機能が含まれており、各接続の信号強度と共にDigi XBeeネットワークをグラフィカルに表現します。Digi XBee APIフレームビルダは、APIモードで使用されているDigi XBeeのAPIフレームの構築と解釈を直感的に支援します。これらの機能および他の機能は、Digi XBeeプラットフォームでの開発をこれまで以上に容易にします。プラットフォームでの開発をこれまで以上に容易にします。

### 特徴

- Digi XCTUは、Windows、MacOS、Linuxと互換性のある無料のマルチプラットフォームアプリケーションです。
- シンプルなワイヤレスネットワーク設定とアーキテクチャのためのグラフィカルネットワークビューを提供します。
- APIフレームビルダは、Digi XBee APIフレームを素早く構築するためのシンプルな開発ツールです。
- ファームウェアリリースノート・ビューアは、ユーザーがファームウェアリリースノートを調べたり読んだりすることを可能にします。

## Digi XBee Tools



DEVELOP



BUILD



DEPLOY



MANAGE

Digi XBeeツールは、評価、テスト、プロトタイプ段階から、製造、展開、長期的なネットワーク管理まで、完全なIoTアプリケーションライフサイクルをサポートします。

Digi XBeeツールは、IoTアプリケーションの開発を開始した瞬間から、設定されたデバイスの製造、現場での設置、展開されたDigi XBeeネットワークの監視と管理まで、トータルなライフサイクル管理を提供します。

詳細は[digi.com/xbee](http://digi.com/xbee)をご覧ください。



## DIGI XCTU

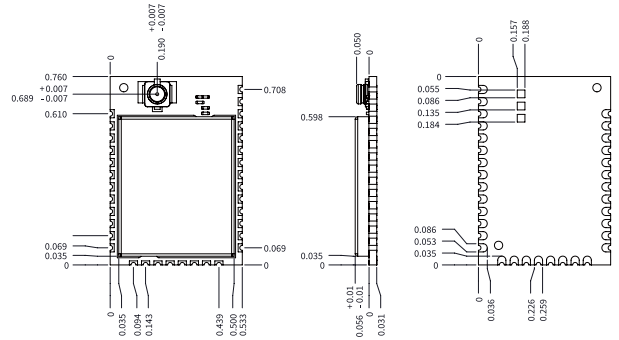
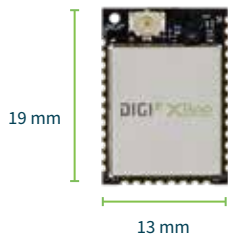
### その他のハイライト

- リモート（無線）接続されたデバイスも含め、複数のRFデバイスを管理および設定できます。
- ファームウェア更新プロセスにより、モジュール設定がシームレスに復元され、モードやボーレートの変更も自動的に処理されます。
- 2つのAPIおよびATコンソールにより、無線デバイスとの通信が可能です。
- コンソールセッションを保存し、Digi XCTUが動作する別のPCでロードすることができます。
- Digi XCTUには、RFモジュールを接続することなく実行可能な組込みモジュールのセットが含まれています。
  - フレームジェネレータ：あらゆる種類のAPIフレームを簡単に生成し、その値を保存できます。
  - フレームインタプリタ：APIフレームをデコードし、その特定のフレーム値を見ることができます。
  - リカバリ：ファームウェアが損傷した無線モジュールやプログラミング・モードの無線モジュールをリカバリします。
  - コンソール・セッションのロード：Digi XCTUが動作しているPCに保存されているコンソールセッションをロードします。
  - レンジテスト：同じネットワークの2つの無線モジュール間のレンジテストを実行します。
- ファームウェアエクスプローラ：XCTUのファームウェアライブラリをナビゲートします。
- 更新プロセスにより、アプリケーション本体と無線ファームウェアライブラリをアップデートプロセスにより、余分なファイルをダウンロードすることなく、アプリケーション自体および無線ファームウェアライブラリを自動的にアップデートすることができます。
- Digi XCTUには、いつでもアクセスできる完全で包括的なドキュメントが含まれています。

## DIGI XBEE XR 920

# Photos and Part Numbers

### Digi XBee XR 920のイメージと寸法



#### PART NUMBERS

#### DIGI XBEE XR 920 — JAPAN

##### DIGI XBEE XR 920 MICRO-MOUNT (MMT) — JAPAN

XB-9XR-DMRM-051	Digi XBee XR 920 MHz, DigiMesh, RF pad, MMT — Japan
XB-9XR-DMUM-051	Digi XBee XR 920 MHz, DigiMesh, U.FL, MMT — Japan

#### PART NUMBERS

#### DIGI XBEE XR 920 DEVELOPMENT KIT — JAPAN

##### DIGI XBEE XR 920 DEVELOPMENT KIT — JAPAN

XK-9XR-DMM-5	Digi XBee XR 920 Development Kit with Digi XBee XR 920 MHz, U.FL, MMT — Japan
--------------	---

ディジ インターナショナル株式会社

〒150-0031  
東京都渋谷区桜丘町22-14 NES-S8  
TEL:03-5428-0261 mail@dig-intl.co.jp  
www.digi-intl.co.jp





## DIGI XBEE XR 920

# Part Numbers

### PART NUMBERS

### DIGI XBEE XR 920

#### DIGI XBEE XR 920 MMT

XB-9XR-DMRM-051	Digi XBee XR 920 MHz MMT with RF Pad antenna
XB-9XR-DMUM-051	Digi XBee XR 920 MHz MMT with dipole antenna, U.FL connector

### PART NUMBERS

### DIGI XBEE XR 920 DEVELOPMENT KIT

#### DIGI XBEE XR 920 DEVELOPMENT KIT

XK-9XR-DMM-5	Digi XBee XR 920 Development Kit with Digi XBee XR 920 MHz MMT modules, dipole antennas with U.FL connector and Digi XBee XBIB-C Development Boards
--------------	---

ディジ インターナショナル株式会社

〒150-0031

東京都渋谷区桜丘町22-14 NES-S8

TEL:03-5428-0261 mail@dig-intl.co.jp

[www.digi-intl.co.jp](http://www.digi-intl.co.jp)

**DIGI**